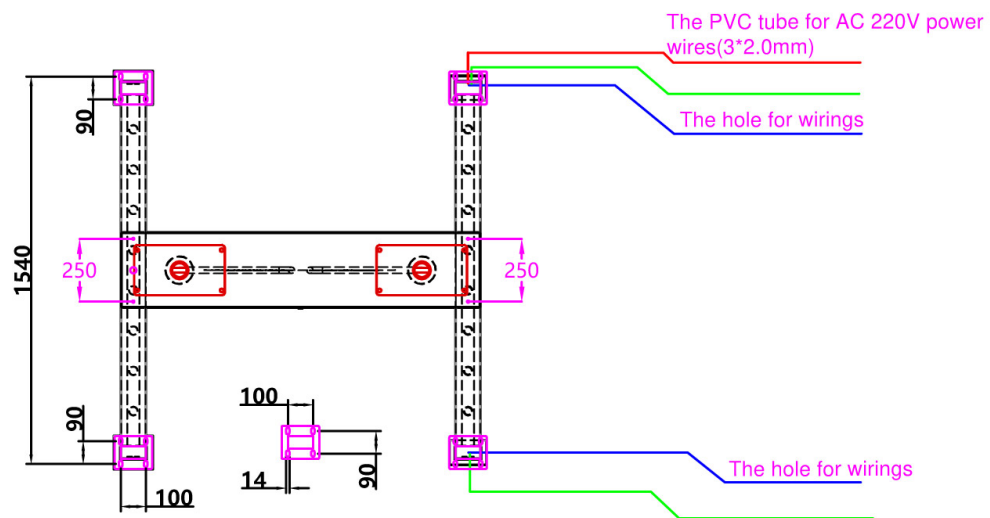
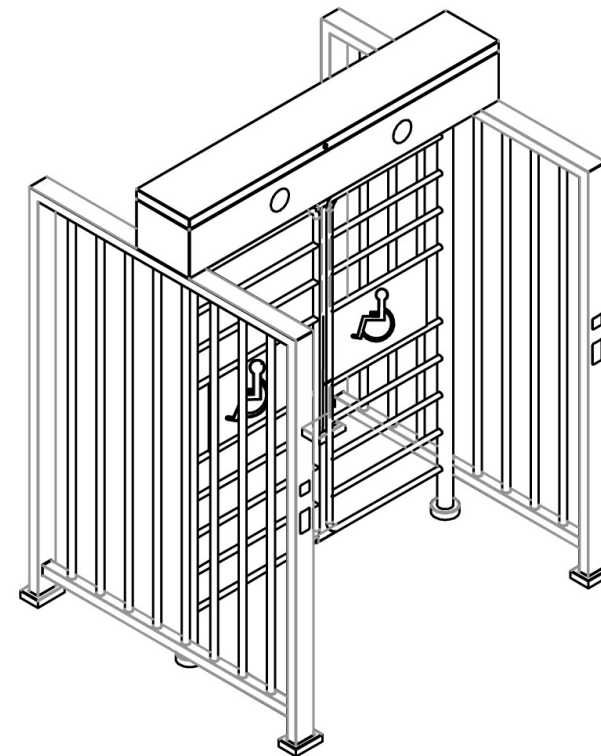


cp-431 -900



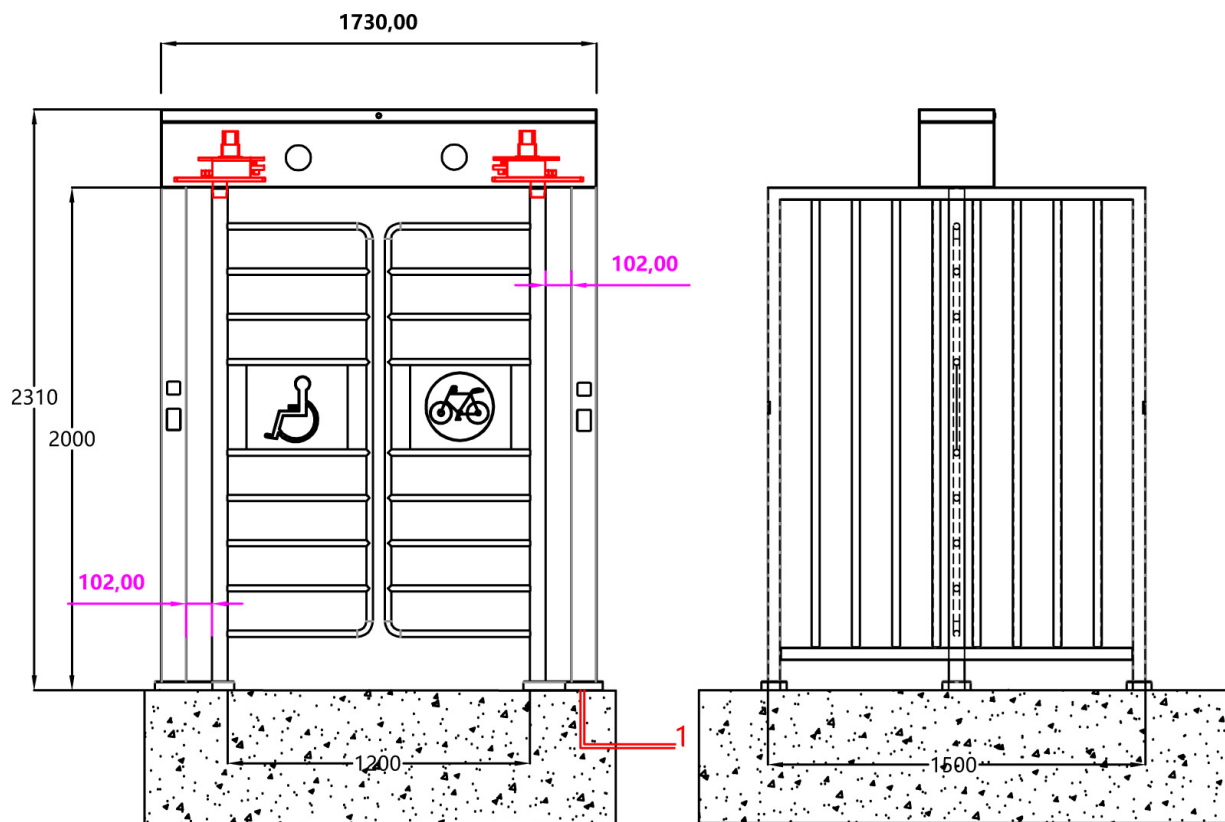
— 3x1,5mm² (230V) + wyłącznik różnicowy

— UTP 4x2x0,5mm² (cabel 5 category) (5 category cable system kontroli dostępu)
 □ ochrona komputer zarządzający ochrona ; recepcja

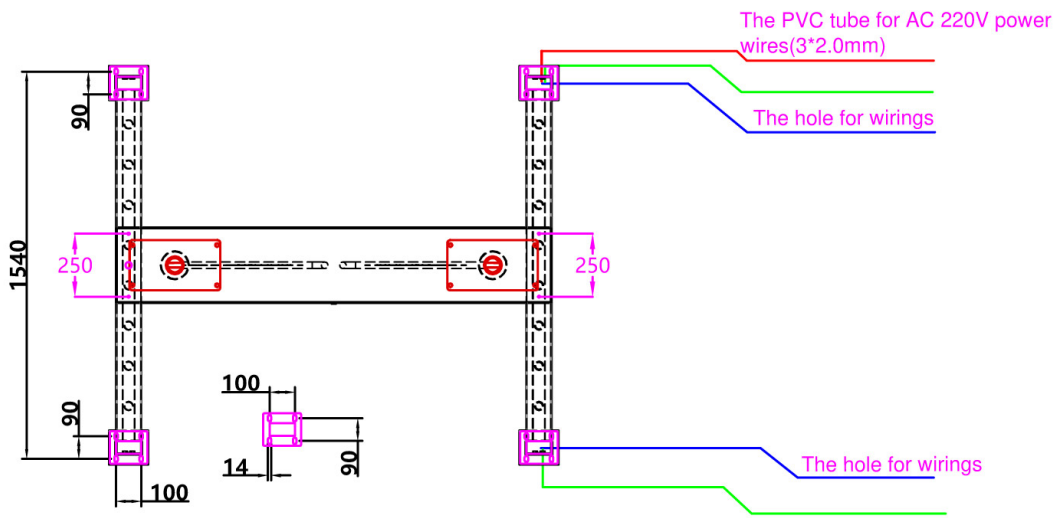
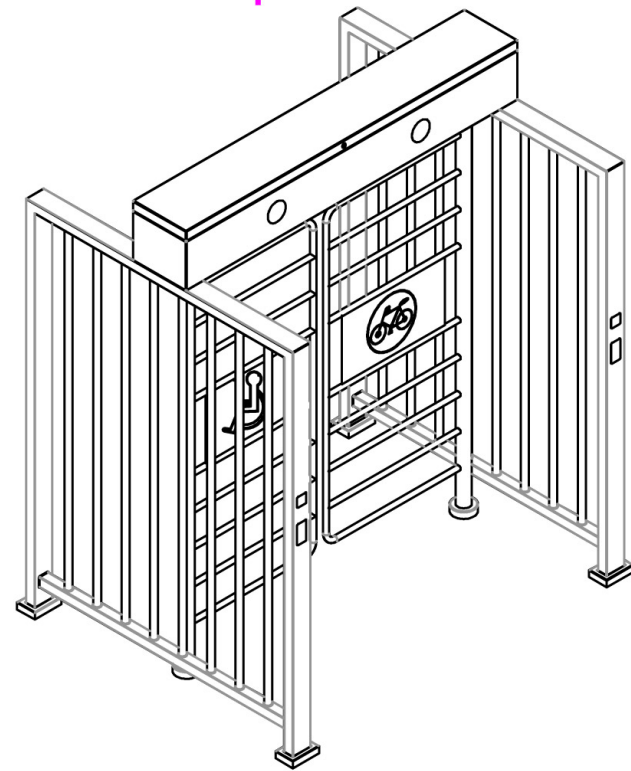
— UTP 4x2x0,5mm² (cabel 5 category) (5 category cable - przycisk ewakuacyjny)

— Panel control Pulpit sterowanie bramką ochrona ; recepcja
 UTP 4x2x0,5mm² (cabel 5 category)

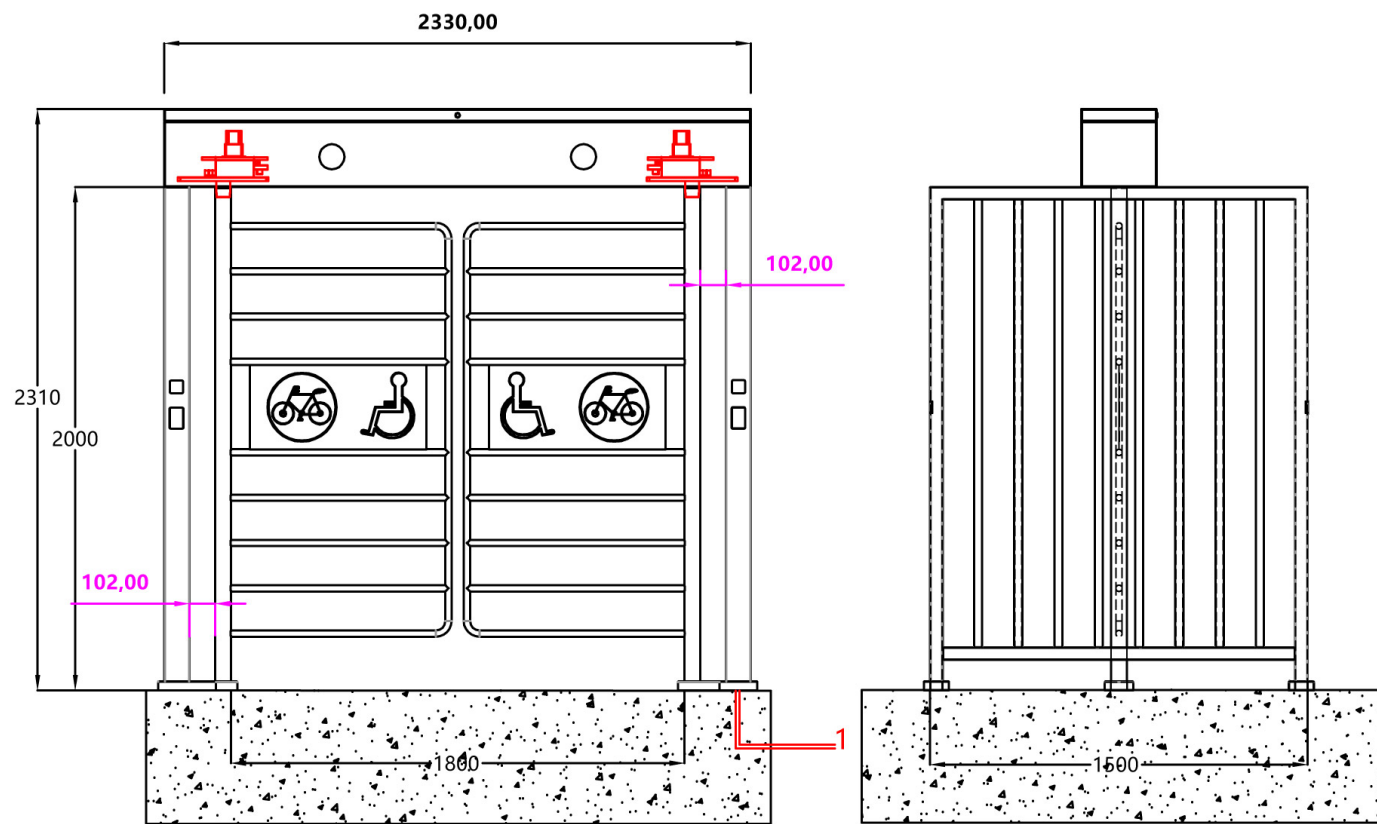
— SYGNAŁ PPOŻ (FIRE SAFETY SIGNAL)



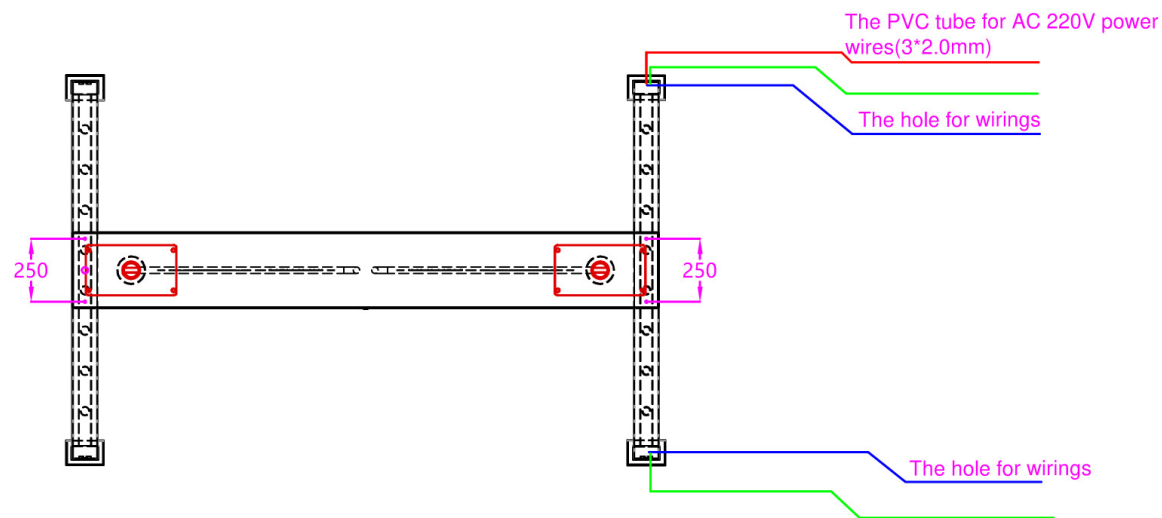
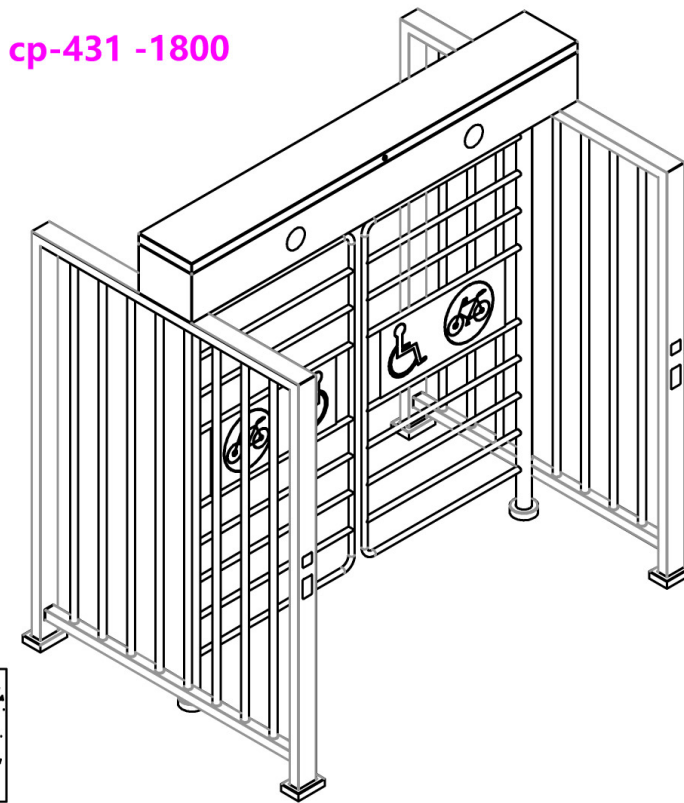
cp-431 -1200



- 3x1,5mm² (230V) + wyłącznik różnicowy
- UTP 4x2x0,5mm² (cabel 5 category) (5 category cable system kontroli dostępu) □ochrona komputer zarządzający ochrona ; recepcja
- UTP 4x2x0,5mm² (cabel 5 category) (5 category cable - przycisk ewakuacyjny)
- Panel control Pulpit sterowanie bramką ochrona ; recepcja UTP 4x2x0,5mm² (cabel 5 category)
- SYGNAŁ PPOŻ (FIRE SAFETY SIGNAL)



cp-431 -1800



- 3x1,5mm² (230V) + wyłącznik różnicowy
- UTP 4x2x0,5mm² (cabel 5 category) (5 category cable system kontroli dostępu) □ ochrona komputer zarządzający ochrona ; recepcja
- UTP 4x2x0,5mm² (cabel 5 category) (5 category cable - przycisk ewakuacyjny)
- Panel control Pulpit sterowanie bramką ochrona ; recepcja UTP 4x2x0,5mm² (cabel 5 category)
- SYGNAŁ PPOŻ (FIRE SAFETY SIGNAL)